



Gehäusesystem apra Rail





apra Rail DB

- stabiles Elektronikgehäuse nach DIN EN 43880 (Modulgehäuse)
 - Montage auf der Hutschiene oder Wandmontage
 - Einzelteile ohne Werkzeug montierbar
 - einrastbare Frontplatte erhältlich (s. S. 38)
 - sicherer Halt der Leiterkarten in horizontaler / vertikaler Position durch Einsatz von separaten Leiterkartenhaltern.
- Einbaupositionen siehe nachfolgende Tabelle.**
- Verschraubung der Leiterplatte auf Domen im Unterteil möglich (Dome D = 2,7 x 8 mm)
 - bei einer Leiterkartendicke von 1,5 mm sollte die Schraubenlänge zwischen 6,5 mm und 9,5 mm liegen
 - kundenspezifische Anpassungen und Bedruckung auf Wunsch (s. S. 38)
 - Farbe: kundenspezifisch wählbar
 - Detaildaten zum Download: www.apra.de

Maße B x H x T:

DB 1 Modul: 18 x 90 x 58 mm
(max. 69 mm)

DB 2 Module: 36 x 90 x 58 mm
(max. 69 mm)

DB 3 Module: 53,5 x 90 x 58 mm
(max. 69 mm)

DB 4 Module: 72 x 90 x 58 mm
(max. 69 mm)

DB 6 Module: 107 x 90 x 58 mm
(max. 69 mm)

DB 9 Module: 160,6 x 90 x 58 mm
(max. 69 mm)

DB 12 Module: 211,8 x 90 x 58 mm
(max. 69 mm)

Die Gesamttiefe des Gehäuses kann im Bereich x (siehe Zeichnung) um max. 11 mm vergrößert werden.

Material:

PC, brandklassifiziert nach UL 94 V-0

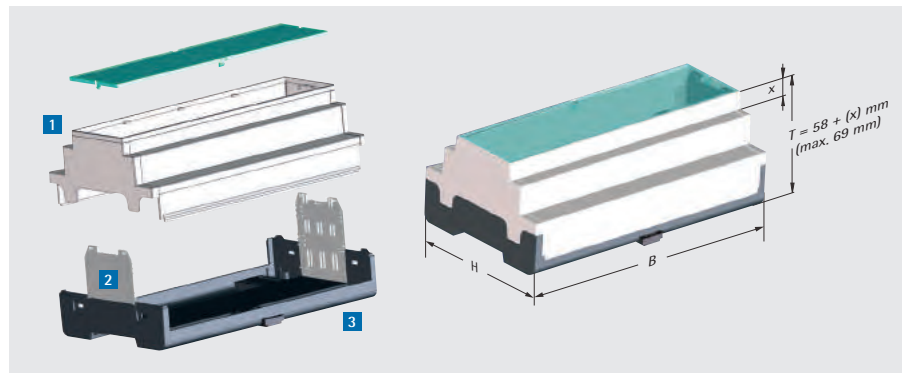
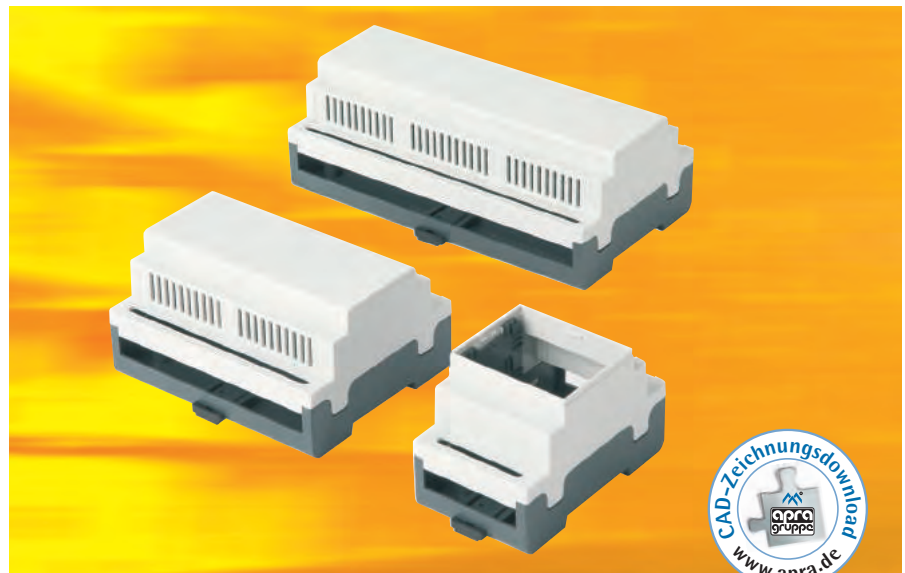
Oberfläche:

Standard Oberschale: lichtgrau RAL 7035

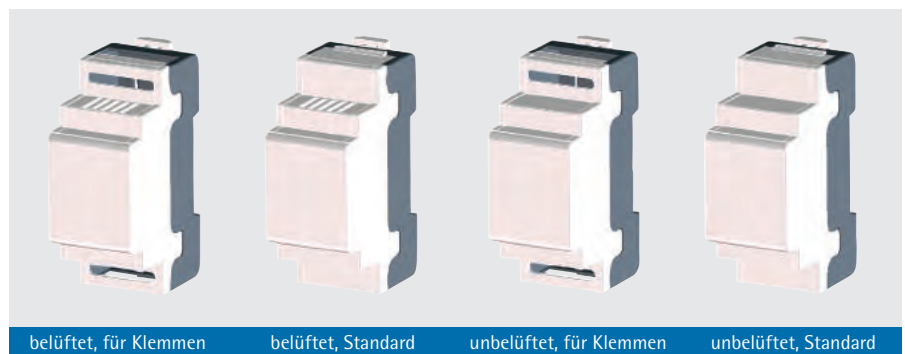
Standard Unterschale: anthrazitgrau RAL 7016

Lieferumfang

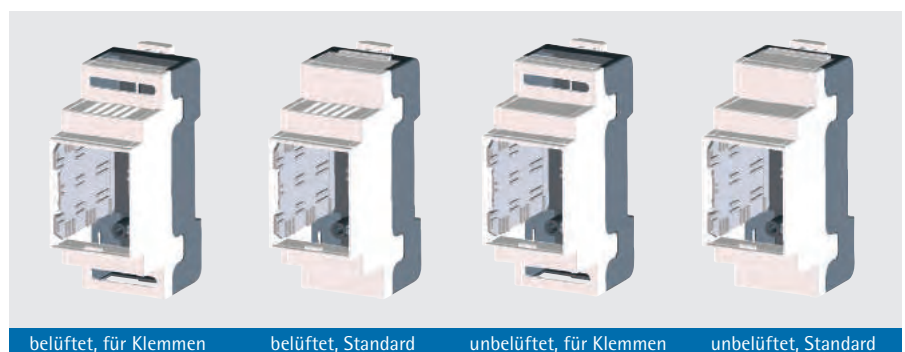
Pos.	St.	Bezeichnung
1	1	apraRail DB, bestehend aus Ober- und Unterschale
2	2	Leiterkartenhalter
3	2/3	Hutschienenhalter



Varianten GESCHLOSSEN (am Bsp. Gehäuse DB 2 Module)



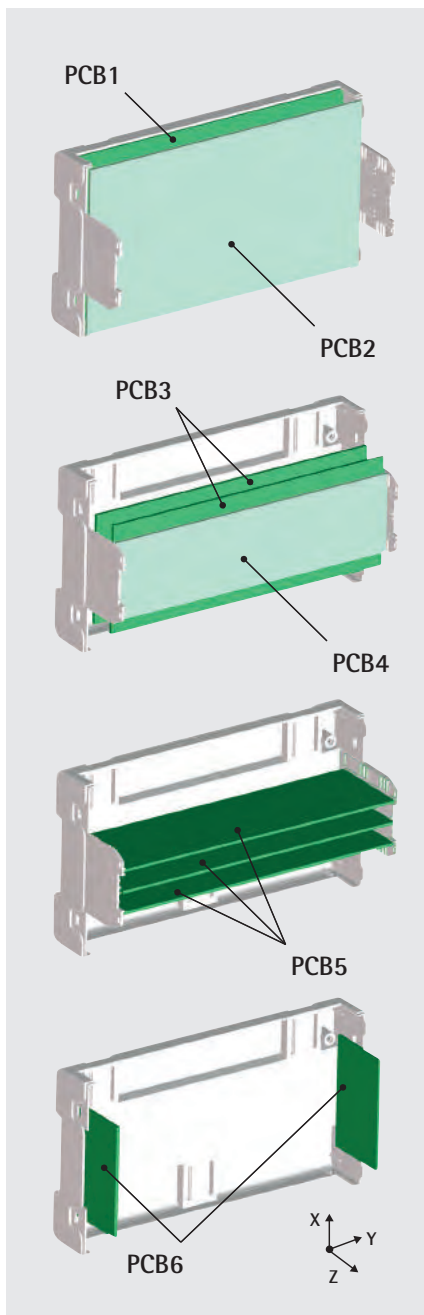
Varianten OFFEN FÜR FRONTPLATTE (am Bsp. Gehäuse DB 2 Module)





Anzahl Module	geschlossen, belüftet für Klemmen	geschlossen, belüftet Standard	geschlossen, unbelüftet für Klemmen	geschlossen, unbelüftet Standard	offen, belüftet für Klemmen	offen, belüftet Standard	offen, unbelüftet für Klemmen	offen, unbelüftet Standard
1 Modul	449-310-55	449-310-50	449-310-45	449-310-40	449-310-65	449-310-60	449-310-05	449-310-70
2 Module	449-320-55	449-320-50	449-320-45	449-320-40	449-320-65	449-320-60	449-320-35	449-320-30
3 Module	449-330-55	449-330-50	449-330-45	449-330-40	449-330-65	449-330-60	449-330-15	449-330-10
4 Module	449-340-55	449-340-50	449-340-45	449-340-40	449-340-65	449-340-60	449-340-15	449-340-10
6 Module	449-360-55	449-360-50	449-360-45	449-360-40	449-360-65	449-360-60	449-360-05	449-360-00
9 Module	449-370-55	449-370-50	449-370-45	449-370-40	449-370-65	449-370-60	449-370-05	449-370-00
12 Module	449-380-55	449-380-50	449-380-45	449-380-40	449-380-65	449-380-60	449-380-05	449-380-00

apra Rail DB Leiterkartenabmessungen und Einbaupositionen



Gehäuse	PCB	X	Y	Z
1 Modul	PCB1	86,0	13,0	-
	PCB2	85,6	12,4	-
	PCB3	56,6	12,4	-
	PCB4	40,6	12,4	-
	PCB5	-	12,4	43,0
	PCB6	58,2	-	34,3
2 Module	PCB1	86,0	31,0	-
	PCB2	85,6	30,4	-
	PCB3	56,6	30,4	-
	PCB4	40,6	30,4	-
	PCB5	-	30,4	43,0
	PCB6	58,2	-	34,3
3 Module	PCB1	86,0	48,5	-
	PCB2	85,6	47,9	-
	PCB3	56,6	47,9	-
	PCB4	40,6	47,9	-
	PCB5	-	47,9	43,0
	PCB6	58,2	-	34,3
4 Module	PCB1	86,0	67,0	-
	PCB2	85,6	66,4	-
	PCB3	56,6	66,4	-
	PCB4	40,6	66,4	-
	PCB5	-	66,4	43,0
	PCB6	58,2	-	34,3
6 Module	PCB1	86,0	102,0	-
	PCB2	85,6	101,4	-
	PCB3	56,6	101,4	-
	PCB4	40,6	101,4	-
	PCB5	-	101,4	43,0
	PCB6	58,2	-	34,3
9 Module	PCB1	86,0	155,6	-
	PCB2	85,6	155,0	-
	PCB3	56,6	155,0	-
	PCB4	40,6	155,0	-
	PCB5	-	155,0	43,0
	PCB6	58,2	-	34,3
12 Module	PCB1	86,0	207,6	-
	PCB2	85,6	207,0	-
	PCB3	56,6	207,0	-
	PCB4	40,6	207,0	-
	PCB5	-	207,0	43,0
	PCB6	58,2	-	34,3

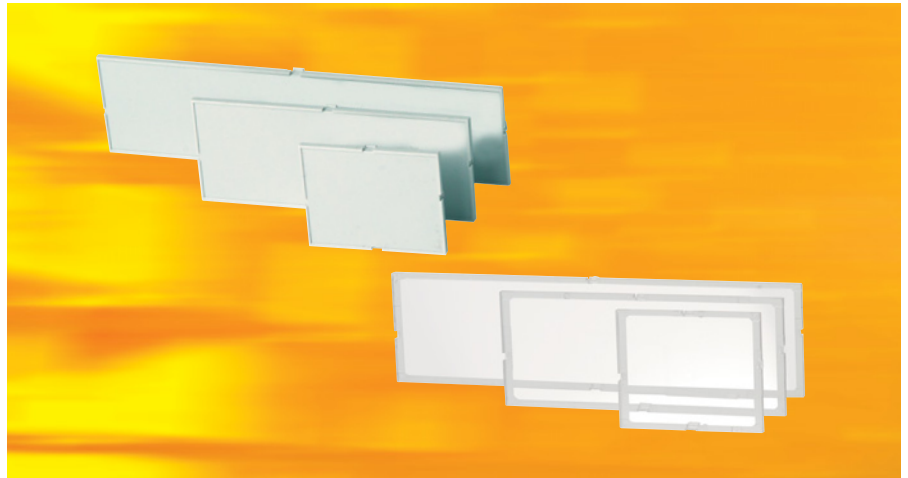


apra Rail DB Frontplatte

- passende Frontplatte zur Gehäuseserie apraRail DB
- individuelle Bearbeitung und Bedruckung möglich
- ideal zur Montage einer Folie
- einrastbar in die Front des Gehäuses
- sichere Befestigung durch stabile Clips
- Farbe: kundenspezifisch wählbar

Maße Frontplatte BxHxT:

- für DB 1 Modul: 15,5 x 41,4 x 2,5 mm
- für DB 2 Module: 34 x 41,6 x 2,5 mm
- für DB 3 Module: 51,4 x 41,6 x 2,5 mm
- für DB 4 Module: 69,8 x 41,6 x 2,5 mm
- für DB 6 Module: 104,7 x 41,6 x 2,5 mm
- für DB 9 Module: 158,5 x 41,6 x 2,5 mm
- für DB 12 Module: 209,3 x 41,4 x 2,5 mm



Material:

PC, brandklassifiziert nach UL 94 V-0

Bezeichnung	1 Modul	2 Module	3 Module	4 Module	6 Module	9 Module	12 Module
lichtgrau RAL 7035	449-310-11	449-320-01	449-330-01	449-340-01	449-360-11	449-370-11	449-380-11
transparent	449-310-12	449-320-02	449-330-02	449-340-02	449-360-12	449-370-12	449-380-12

Kundenspezifische Anpassungen gewünscht? Wir machen es möglich!

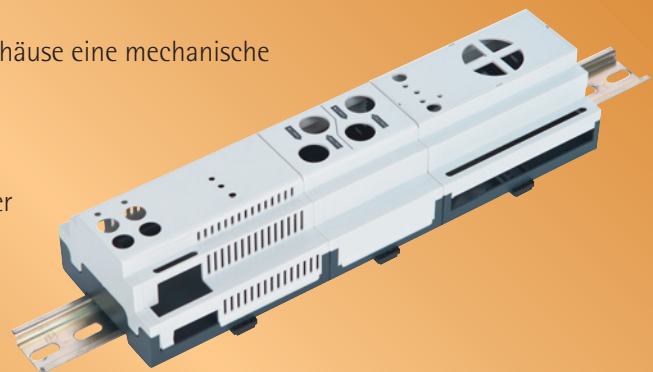
Die Gehäuse der Serie „apraRail DB“ können für verschiedene Anforderungen wie Steckerausbrüche, Belüftung, Displays oder Konturänderungen angepasst werden. Die Möglichkeiten sind nahezu unbegrenzt.

✓ mechanische Bearbeitung

Für kleine bis mittlere Stückzahlen durchlaufen die Gehäuse eine mechanische Bearbeitung, entsprechend Ihren Anforderungen.

✓ Modifizierung von Werkzeugen

Bei mittleren und hohen Stückzahlen können wir unser modular aufgebautes Werkzeug an Ihre Wünsche anpassen. Hier werden einzelne Werkzeugsegmente durch kundenspezifische Segmente ausgetauscht. Dadurch ist es uns möglich, Ihnen Ihr individuelles Gehäuse kostengünstig anzubieten.



✓ Bedruckung und Frontfolien

Die Bedruckung der individuell gestalteten Hutschienengehäuse erfolgt nach Ihren Wünschen und Gegebenheiten im Tampon- oder Digitaldruck. Die Spezifikation für Ihre Druckdaten finden Sie auf unserer Homepage. Unbegrenzte Farb- und Gestaltungsmöglichkeiten sind realisierbar! Informationen zu Frontfolien und Folientaturen finden Sie auf S. 7